



NILSSON
SPECIAL VEHICLES

Nilsson V70 Ambulans generation II

Ordet ambulans kommer från det latinska ordet ambulare som betyder gå eller vandra omkring. Ursprungligen betydde ambulans "flyttbart sjukhus"

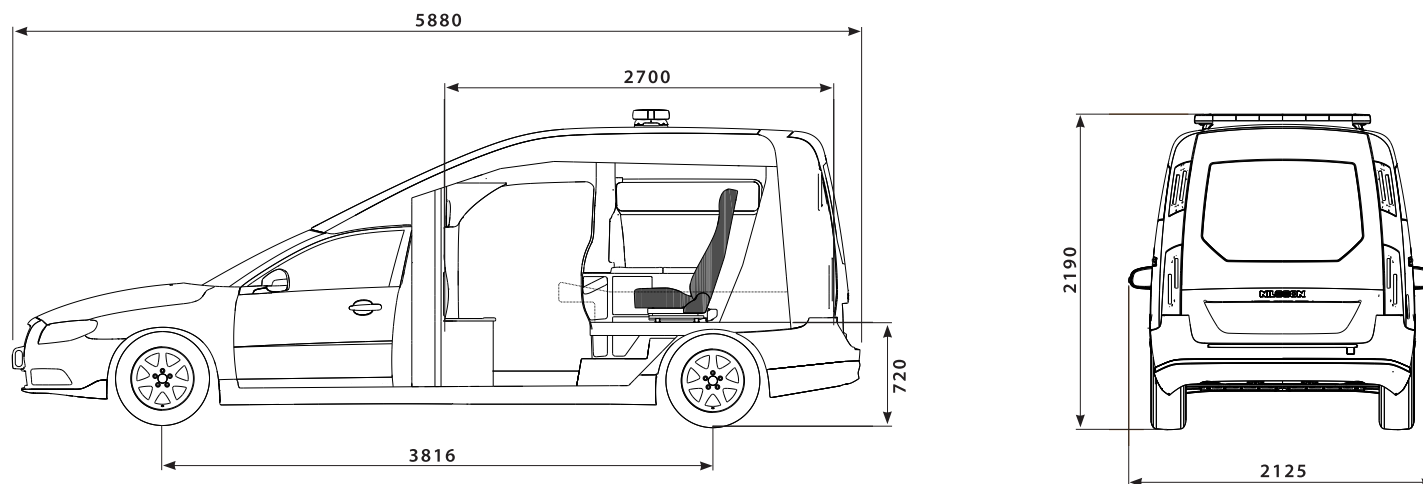
Utvecklingen har gått från byggnation i plåt, trä, plast till dagens kolfiberhytt. Från mallar i papper eller plåt till cad/cam- ritningar. I dag är det noggrant angivet i EN-1789 (Medical Vehicles and their equipment, Road Ambulances) hur en ambulans skall byggas. Där anges bl.a. krav på mått, vikt, bromssystem, krockvärdighet, fönster, dörrar, ergonomi m.m. Utöver lagkrav har vi slutanvändarnas önskemål om tex. hög komfort och individuella anpassningar.

Vi har inte kompromissat vid framtagningen av den nya Nilsson V70 ambulansen generation II. Ledorden vid utvecklingen har varit ergonomi, funktion, säkerhet och lastvikt. Sjukhytten är byggd med den senaste teknologin, kolfiber. Inredningen i sjukhytten har vi gått försiktigt fram med då den är utprovad i verkligheten under många år. Allt sitter där det förväntas och det går lätt att nå från en bältad sittande position.

Vi har lyckats förena det bästa av två världar, Volvos erkänt fina chassi med Nilssons kunnande som chassiförlängare och ambulansbyggare.

Varsågoda, nya Nilsson V70 ambulans generation II.

Teknisk Specifikation



Dimensioner (approx.)

| Total längd | Bredd | Höjd | Lasthöjd |
|-------------|--|---------|----------|
| 5880 mm | 2125 mm <small>inkl backspeglar</small> | 2190 mm | 720 mm |

Motor

Bränsle
Kraftöverföring
Cylindrar
Motor displacement
Kw/hk
Vridmoment

D5

Diesel
Framhjulsdriven
5 cylindrar
2400 cc
151/205
420 Nm vid 1500-3250 v/min

D5 AWD

Diesel
Fyrhjulsdriven
5 cylindrar
2400 cc
151/205

2.5T/FT

Bensin/Flexifuel
Framhjulsdriven
5 cylindrar
2521 cc
170/231
340 Nm vid 1700-4800 v/min

Transmisson

Automatisk
Tankvolym

6-växlad geartronic
70 liter

6-växlad geartronic
70 liter

6-växlad geartronic
70 liter

NILSSON

SPECIAL VEHICLES

Nilsson Special Vehicles AB • Box 83, 312 22 Laholm, Sweden

Tel: 0430-490 50

Fax: 0430-490 51

E-post: info@nilsson.se

www.nilsson.se